

Полка

Порядок установки дверей:

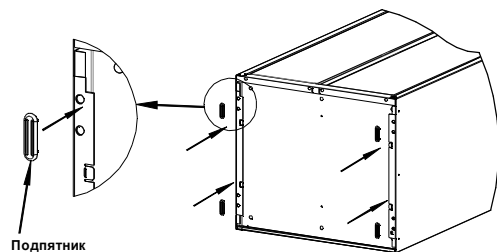
1. Вставить оси в отверстия в дне и крыше до упора:

- в нижнее отверстие - пластиковую ось;
- в верхнее отверстие - пластиковую ось с подпружиненным металлическим стержнем;

2. Установить дверь на нижнюю ось.

3. Подвести верхний угол двери к верхней оси,

утопить подпружиненный шток оси и вставить дверь. Ось должна "отщелкнуться" в отверстие двери.



Подпятник

Установить подпятники в соответствующие отверстия на дне локера

Примечание. Перед установкой двери убедитесь что шток оси свободно входит в отверстия, при необходимости (не входит шток) очистить отверстия от краски.

Важно! При наличии вертикального люфта двери, необходимо устранить его, путем подкладывания регулировочной шайбы (входит в комплектацию) под ось

6 При установке трубы, S-образные крючки одевать изнутри локера.

Пояснения к инструкции.

1. Последовательность сборки указана порядковым номером в нижнем левом углу каждого изображения сборочной операции.
2. Тип и количество крепежных изделий и комплектующих для основных сборочных операций указан в левом верхнем углу изображения.

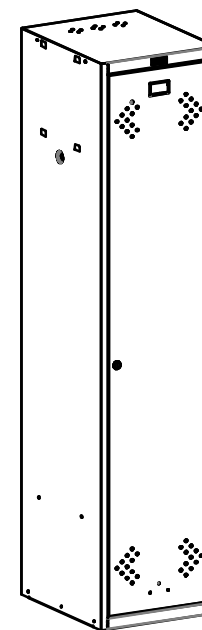
Рекомендации по эксплуатации шкафа.

1. Установку локера следует производить на ровной горизонтальной поверхности.

Примечания

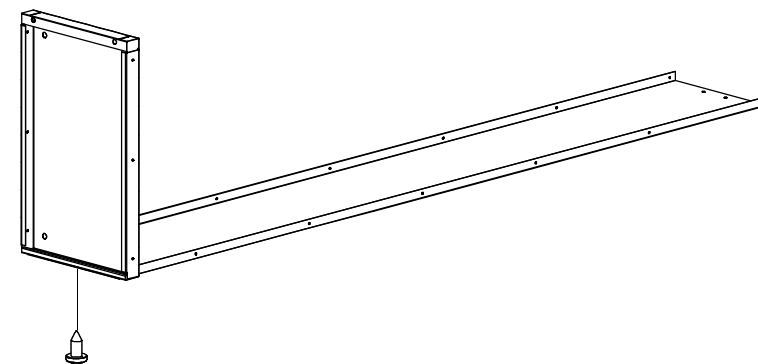
1. Возможны конструктивные изменения, не учтенные в данной инструкции.

Инструкция по сборке шкафа индивидуального пользования LS-11-40D



Конструкция шкафа предусматривает сборку или на саморезах, или на заклепках. В случае сбора на заклепках, они устанавливаются вместо саморезов, а также дополнительно в местах, указанных на рисунках.

Примечание:
Стрелки с цифрами обозначают порядок действий при установке



1

