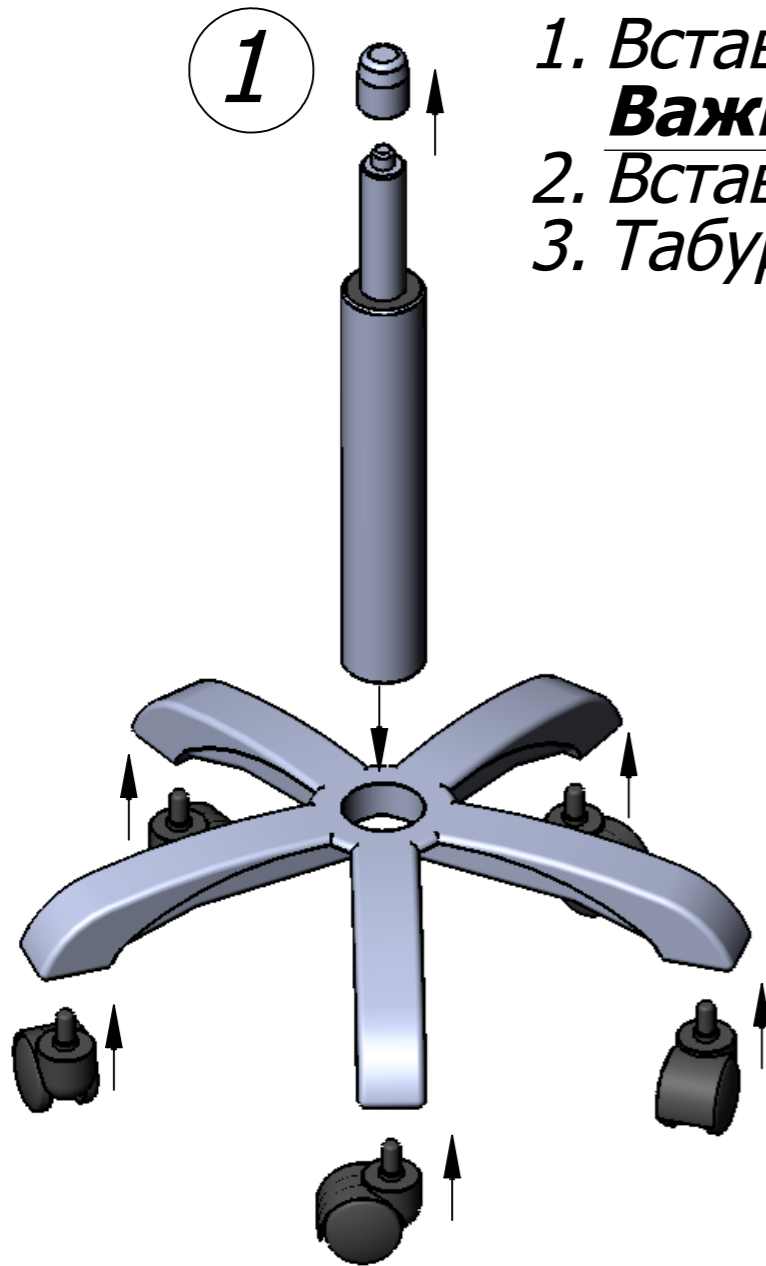


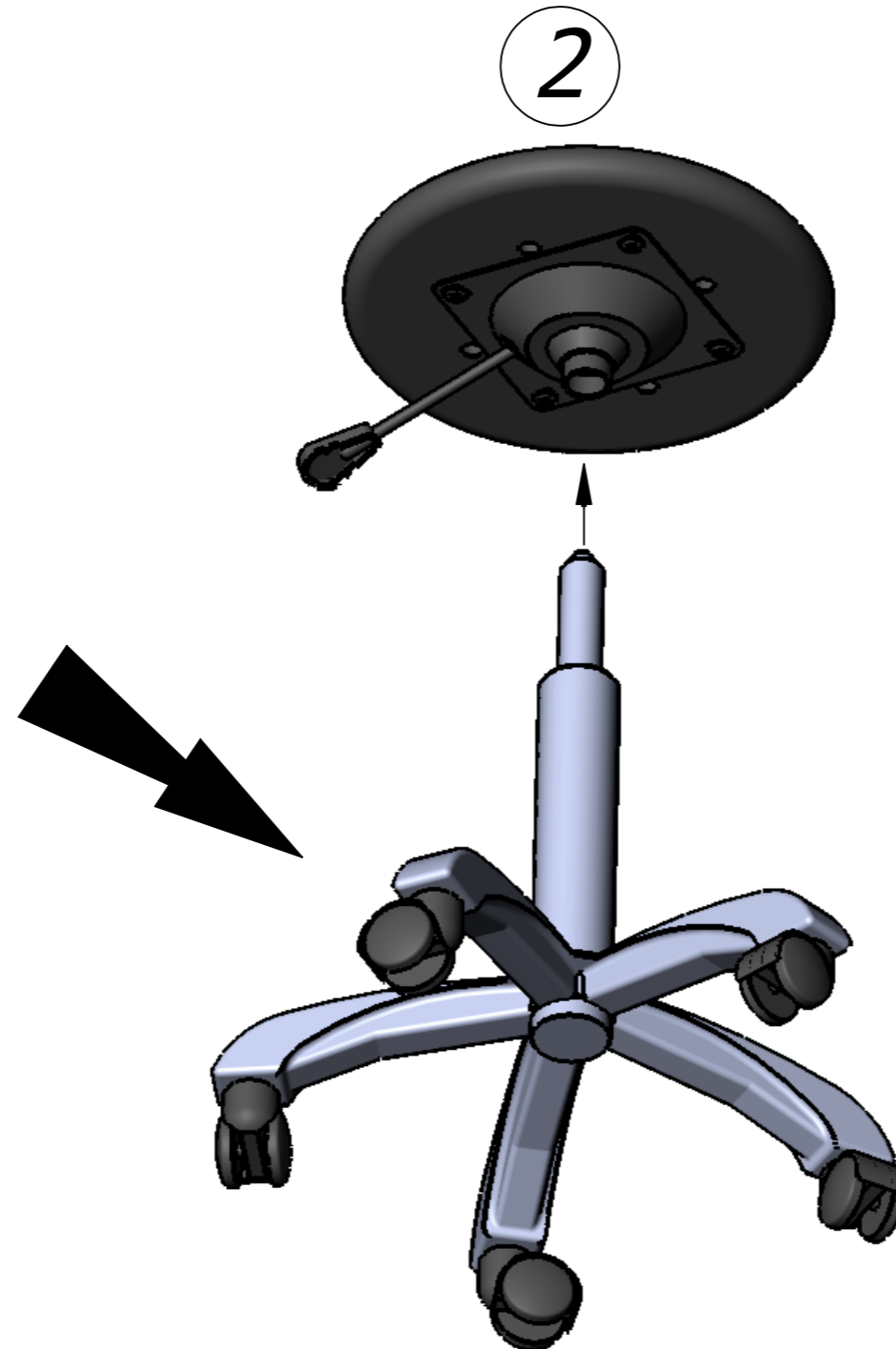
# Табурет производственный

1



1. Вставьте колеса и газ-лифт в крестовину.  
**Важно:** Снимите защитный колпачок с верхней части штока газ-лифта.
2. Вставьте шток газ-лифта в основание сиденья.
3. Табурет готов к эксплуатации.

2



3



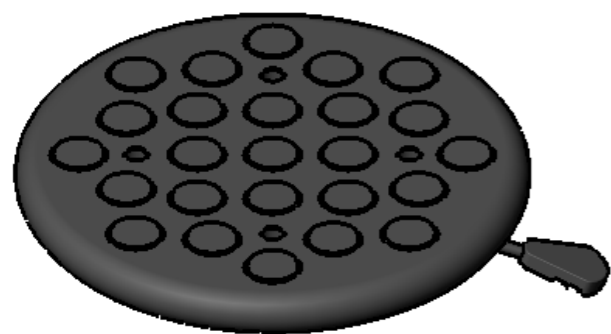
## *Комплектация*



*Крестовина - 1шт.*



*Газ - лифт - 1шт.*



*Сиденье - 1шт.*



*Колесо - 5шт.*

## *Табурет Pro industrial*

*Инструкция по сборке*

