

# PROMET

## ЗАМОК ЭЛЕКТРОННЫЙ СЕЙФОВЫЙ PS310/E01, PS310/ES01, PS310/E02

### КРАТКОЕ РУКОВОДСТВО

#### 1 Основные компоненты

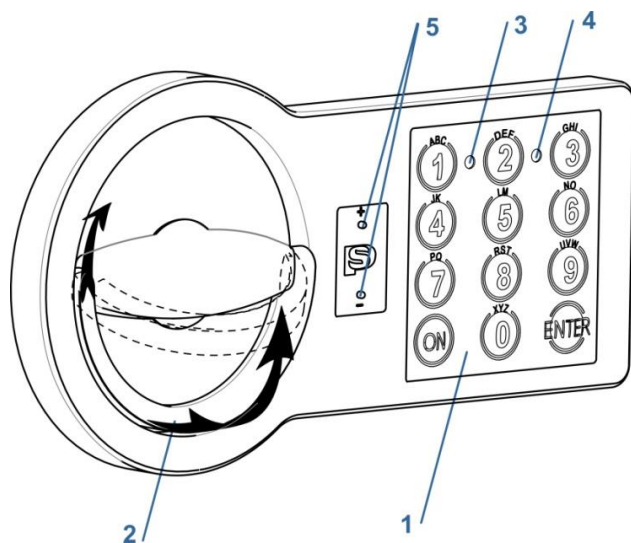


Рис. 1.1

- 1 – Клавиатура замка
- 2 – Складная поворотная рукоятка
- 3 – Световой индикатор Зеленый [G]
- 4 – Световой индикатор Красный [R]
- 5 – Разъем резервного питания

#### 2 Определения

##### 2.1 Мастер код [PIN1]

Произвольная последовательность цифр минимум 6, максимум 8 знаков. Предназначен для управления настройками и для открытия замка.

**!** *Перед началом эксплуатации замка замените заводское значение Мастер кода (см. п.п.4.1). Предпримите все необходимые меры для надёжного сохранения нового Мастер кода втайне от посторонних лиц.*

**✓** *Заводское значение Мастер кода: 1-2-3-4-5-6*

##### 2.2 Код пользователя [PIN2]

Произвольная последовательность цифр минимум 6, максимум 8 знаков. Используется по необходимости, предназначен для открытия замка вторым пользователем с ограниченным правом на изменение Мастер кода и прочих настроек.

**!** *При поставке с завода код пользователя в памяти замка отсутствует. Для его программирования см. п.п.4.2.*

##### 2.3 Сигналы звуковые, световые

**[G]**<sup>1</sup> Одиночный короткий звуковой сигнал и одна вспышка зеленого индикатора (3) является подтверждением нажатия кнопки клавиатуры.

**[G]**<sup>2</sup> Двойной короткий звуковой сигнал и двойная вспышка зеленого индикатора (3) является подтверждением успешно выполненного действия.

**[R]**-- Один продолжительный звуковой сигнал с одновременным свечением красного индикатора (4) является сообщением об ошибочных действиях пользователя.

**[R]**<sup>5</sup> Серия из пяти коротких звуковых сигналов и вспышек красного цвета (4) является сообщением о разряженной батарее питания замка. Батарею питания в таком случае необходимо заменить. Инструкции по замене см. п.п.7.1.

#### 3 Основные функции

##### 3.1 Открыть замок

Нажмите на клавиатуре (1) следующее:

**3.1.1 Открыть новый замок**  
[ON] [1] [2] [3] [4] [5] [6] [Enter]

**3.1.2 Открыть Мастер кодом**  
[ON] [PIN1] [Enter]

**3.1.3 Открыть Кодом пользователя**  
[ON] [PIN2] [Enter]

Если набранный код верный, то замок откроется, загорится зеленый индикатор и в течение пяти секунд можно открыть дверь, повернув рукоятку двери по часовой стрелке.

**!** *После третьей подряд попытки открыть замок недействующим кодом, следующая возможность ввода кода будет заблокирована на 5 минут. Блокированное состояние отображается периодическими вспышками красного индикатора.*

##### 3.2 Закрывать замок

Закройте дверь и поверните рукоятку двери против часовой стрелки до упора.

#### 4 Сервисные функции

**!** *В виду возможной непреднамеренной блокировки замка в результате неправильных действий, сервисные функции рекомендуется выполнять с открытой дверью сейфа.*

**!** *Сервисные функции недоступны, если заряд батареи питания замка на исходе, о чем сообщает сигнал см. п.п.2.3, [R]*<sup>5</sup>.

##### 4.1 Изменить Мастер код [PIN1]

[ON] [Enter] [1] [Enter] [PIN1] [Enter]  
[новый PIN1] [Enter]  
[повторно новый PIN1] [Enter]

Проверить новый Мастер код:

[ON] [новый PIN1] [Enter]

#### 4.2 Изменить код пользователя [PIN2] используя Мастер код [PIN1]

**!** Перед изменением кода пользователя [PIN2] заводское значение Мастер кода [PIN1] должно быть изменено (см. п.4.1).

[ON] [Enter] [2] [Enter] [номер пользователя] [Enter] [PIN1] [Enter] [новый PIN2] [Enter] [повторно новый PIN2] [Enter]

Проверить новый код пользователя:

[ON] [новый PIN2] [Enter]

**✓** Номер пользователя может быть от 1 до 9. Всего возможно 9 пользователей.

#### 4.3 Изменить код пользователя [PIN2] без Мастер кода

[ON] [Enter] [3] [Enter] [номер пользователя] [Enter] [PIN2] [Enter] [новый PIN2] [Enter] [повторно новый PIN2] [Enter]

Проверить новый код пользователя:

[ON] [новый PIN2] [Enter]

#### 4.4 Удалить код пользователя

[ON] [Enter] [0] [Enter] [номер пользователя] [Enter] [PIN1] [Enter]

#### 4.5 Отключение/включение звука

[ON] [Enter] [5] [Enter] [PIN1] [Enter]

### 5 Функция Time Delay

#### 5.1 Программирование задержки/окна открытия

[ON] [Enter] [6] [Enter] [PIN1] [Enter] [01-99 - время задержки открытия] [1-9 - время окна открытия] [Enter]

**✓** Например: 092 – 9 минут задержка открытия, 2 минуты – окно открытия

#### 5.2 Открытия замка с задержкой

[ON] [PIN1 или PIN2] [Enter] (ожидание окончания задержки. Звуковой сигнал сообщит о завершении.) [PIN1 или PIN2] [Enter]

**!** Нажатие [Enter] в период задержки открытия приводит к прерыванию. Открытие необходимо начать заново.

#### 5.3 Выключение функции Time Delay

[ON] [Enter] [6] [Enter] [PIN1] [Enter] [000] [Enter]

### 6 Функция Dual Code

#### 6.1 Включение функции Dual Code

**!** Перед включением функции убедитесь, что назначен код пользователя [PIN2] см. п.4.2.

[ON] [Enter] [7] [Enter] [1-9 (номер пользователя)] [Enter] [PIN1] [Enter]

#### 6.2 Открыть двойным кодом (Dual Code)

[ON] [PIN1] [Enter] [PIN2] [Enter] – в течении 1 минуты

**!** После успешного ввода мастер кода [PIN1][Enter], для ввода кода пользователя [PIN2][Enter] отводится 1 минута, которая отображается сигналом [!G]<sup>1</sup> (см. п.2.3) каждые 5 секунд.

#### 6.3 Выключение функции Dual Code

[ON] [Enter] [8] [Enter] [PIN1] [Enter]

### 7 Обслуживание

#### 7.1 Замена батареи питания

- Доступ к батарее питания осуществляется с внутренней стороны двери сейфа. В ряде моделей установлен выдвижной бокс (Рис.7.1а). Иначе, снимите крышку батарейного отсека для доступа к замку (Рис.7.1б).

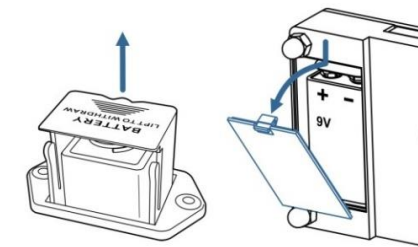


Рис. 7.1

а.

б.

- Замените батарею питания на новую (9V, тип 6LF22 «Крона»).
- Установите снятые крышки в обратном порядке на прежние места.

#### 7.2 Открытие замка при полностью разряженной батарее питания

- Приготовьте новую батарею питания (9V, тип 6LF22 «Крона»).
- Аккуратно, соблюдая полярность, прижмите батарею питания своими контактами к контактам разъема резервного питания (5), и удерживайте её в таком положении см. Рис. 7.2

**!** Не замыкайте контакты батареи питания на металлические детали замка.

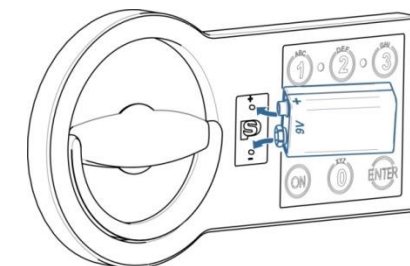


Рис. 7.2

- Наберите на клавиатуре (1) действующий код открытия.

После открытия замка, отключите батарею питания от разъема, откройте дверь сейфа, замените батарею питания см. п.п.7.1