

Инструкция по смене кодовой комбинации замка MAUER 78056

1. Описание замка

Данная модель замка предназначена для установки на двери депозитных ячеек и имеет ряд конструктивных особенностей, таких как два кодовых механизма:

- первый предназначен для работы с ключем «клиента» и имеет постоянную кодовую комбинацию;
- второй механизм «банковского» ключа имеет возможность изменения кодовой комбинации.
- для смены комбинации «банковского» ключа в комплект поставки замков входит специальный ключ.

2. Открытие замка

- Введите в замочную скважину «банковский» ключ, поверните его в направлении хода часовой стрелки на 180° и в этом положении извлеките из замка.
- Затем введите в замочную скважину ключ «клиента» и поверните его в направлении хода часовой стрелки до упора.
- Замок открыт, в открытом положении ключ из замочной скважины не извлекается.

3. Закрытие замка

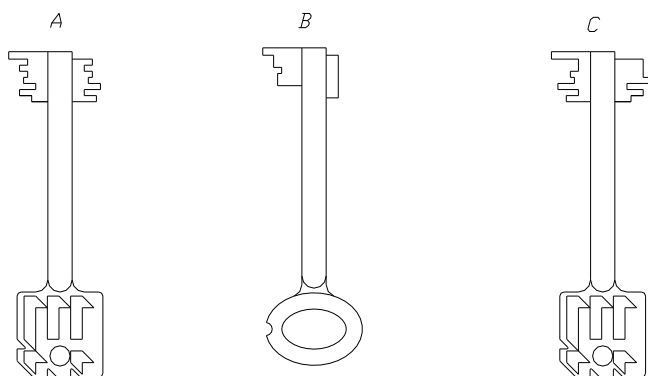
- Поверните ключ в направлении против хода часовой стрелки и извлеките из замка.
- Замок закрыт.

4. Смена кодовой комбинации

Смену кодовой комбинации «банковского» механизма замка можно производить без использования ключа «клиента»

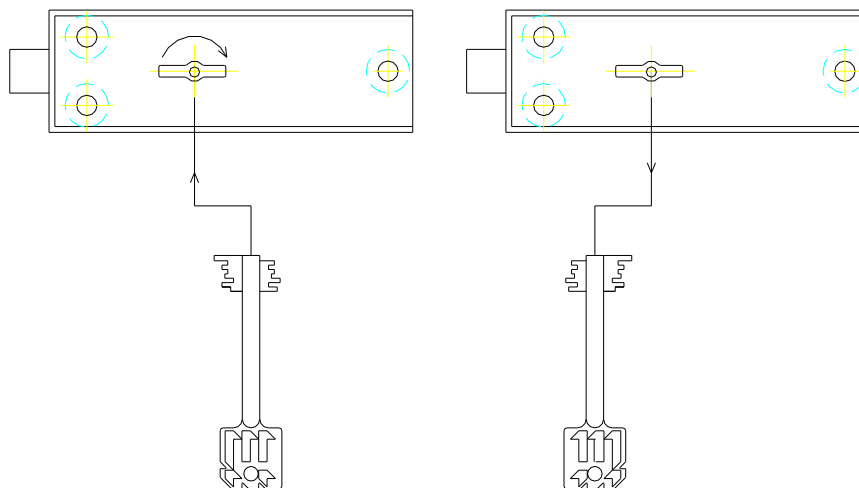
Для этого необходимо иметь:

- действующий «банковский» ключ (рис. А);
- ключ для смены кода (рис. В);
- новый «банковский» ключ (рис. С);

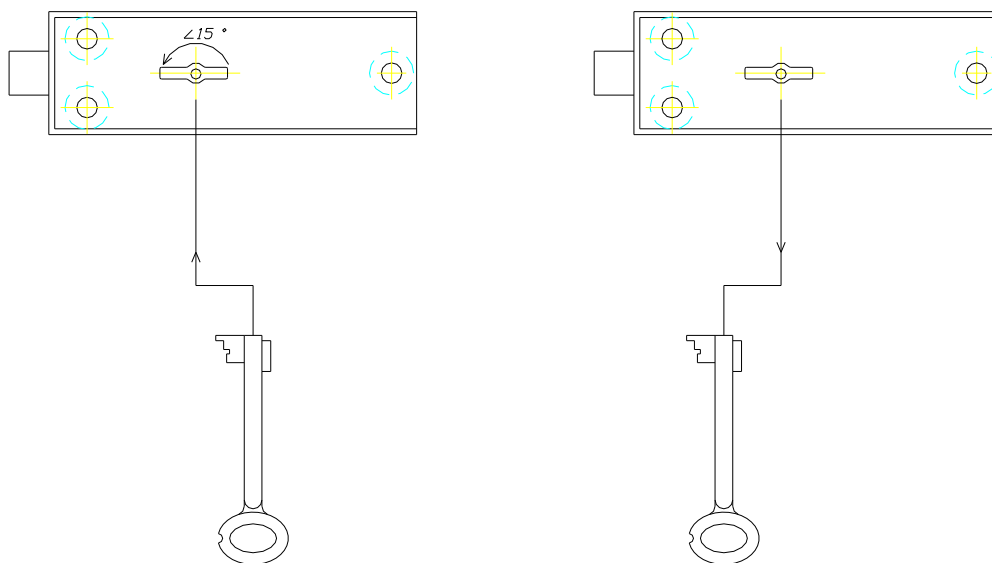


Смена кодовой комбинации проводится в следующем порядке:

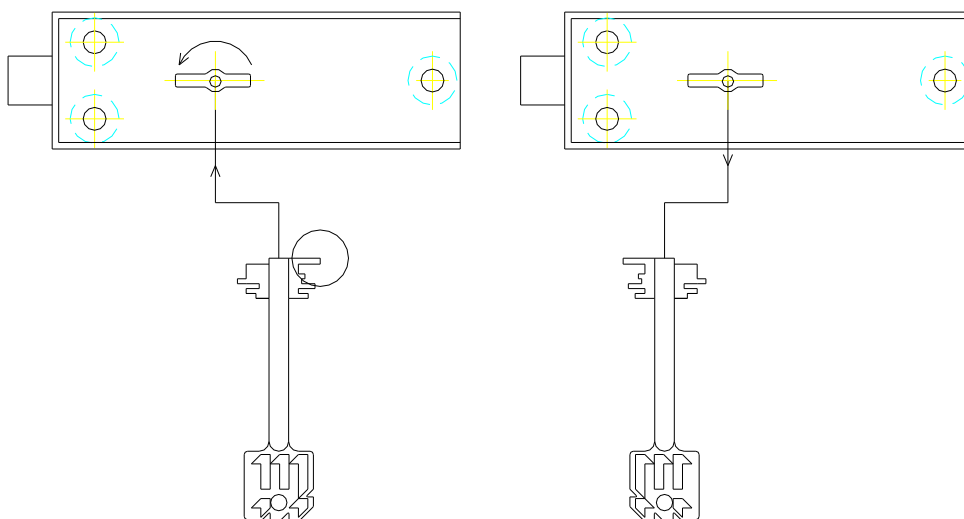
- Введите в замочную скважину действующий «банковский» ключ, поверните его в направлении хода часовой стрелки на 180° и в этом положении извлеките из замка.



- Затем введите в замочную скважину ключ для смены кода и поверните его в направлении против хода часовой стрелки до упора (приблизительно на угол 15°). Верните ключ в исходное положение и извлеките из замочной скважины.



- Введите в замочную скважину новый «банковский» ключ (как это показано на схеме) в том же положении, в котором извлекли ранее действующий ключ, поверните его в направлении против хода часовой стрелки на 180° и в этом положении извлеките из замка.



Кодовая комбинация изменена, теперь замок будет открываться только при использовании нового «банковского» ключа.