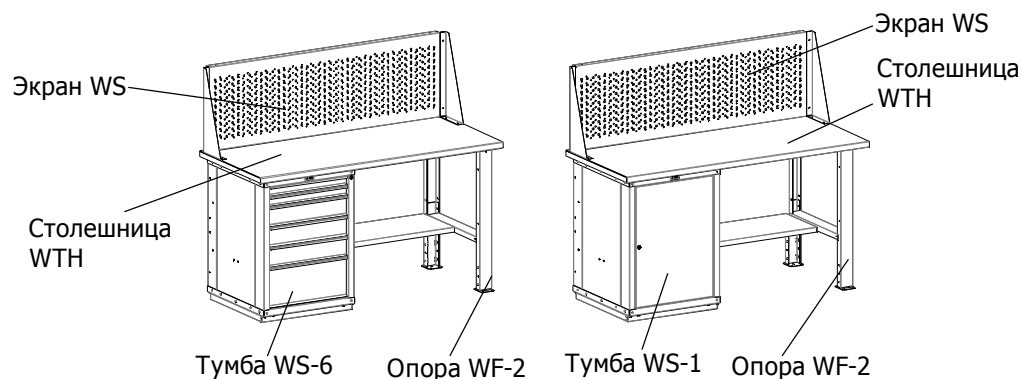


## Руководство по сборке верстака серии WS



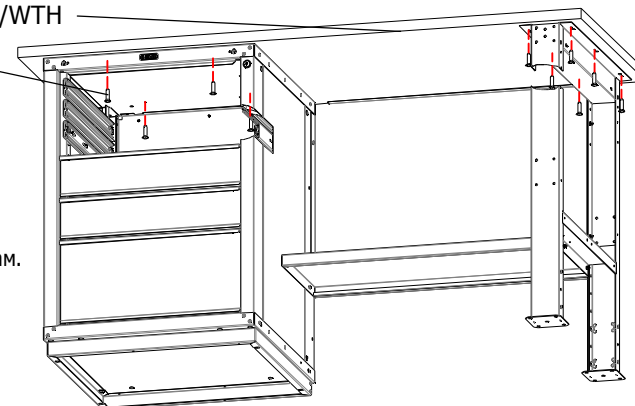
Все модификации верстаков WS вы можете посмотреть на сайте [www.safe.ru](http://www.safe.ru)

## Установка столешницы W/WTS/WTH

## Столешница W/WTS/WTH

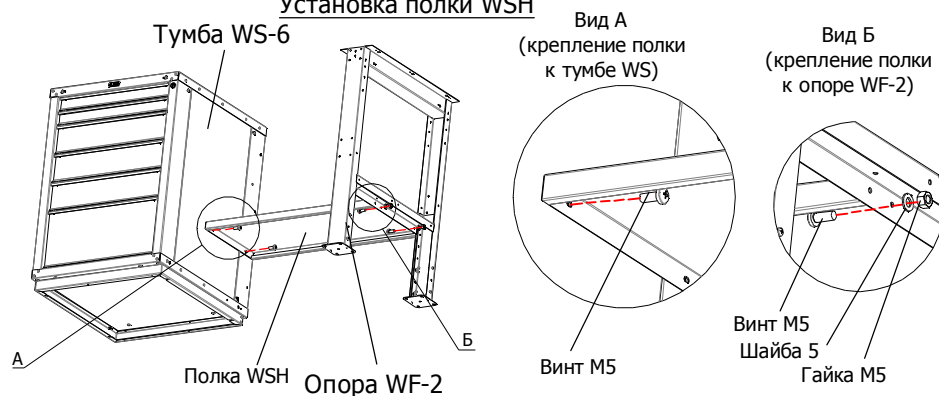
## Шуруп/(саморез)

- 1а. Извлеките 2-3 верхних ящика (см. операция 6 - для тумбы WS-6)
1. Положите сверху столешницу. Выровняйте ее так, чтобы она выступала относительно передней плоскости тумбы WS на 10-25мм. Выровняйте ее по боковым сторонам.
2. Прикрепите тумбу и опору к столешнице с помощью шурупов(саморезов)



3

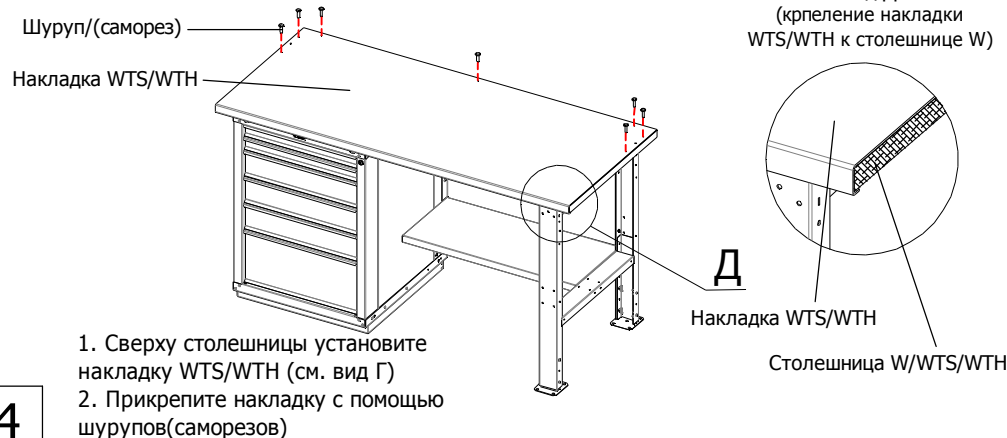
## Установка полки WSH



1. Установите тумбу WS и опору WF-2 так, чтобы их передние плоскости были на одном уровне.
2. Установите полку прикрепив ее к тумбе с помощью винтов, а к опоре WF-2 с помощью винтов, шайб и гаек

1

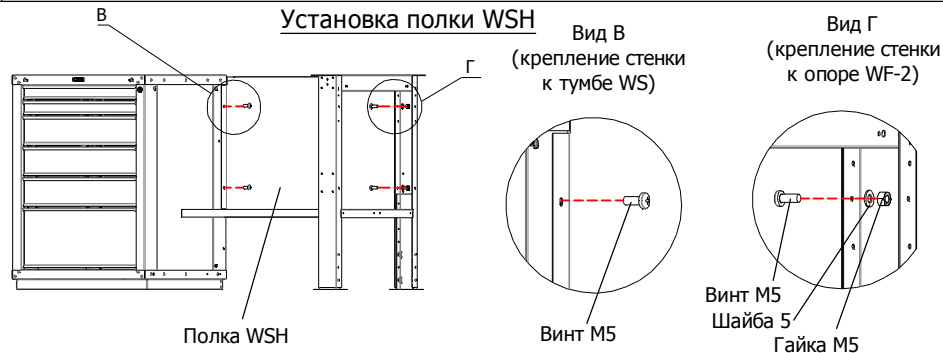
## Установка накладки столешницы W/WTS/WTH



1. Сверху столешницы установите накладку WTS/WTH (см. вид Г)
2. Прикрепите накладку с помощью шурупов(саморезов)

4

## Установка полки WSH

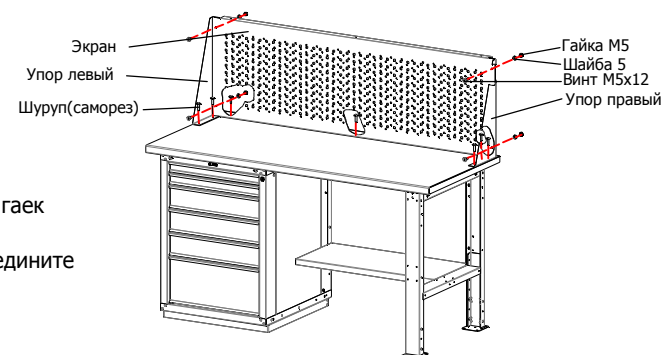


1. Установите стенку закрепив ее с помощью винтов к тумбе WS, и с помощью винтов, шайб и гаек к опоре WF-2

2

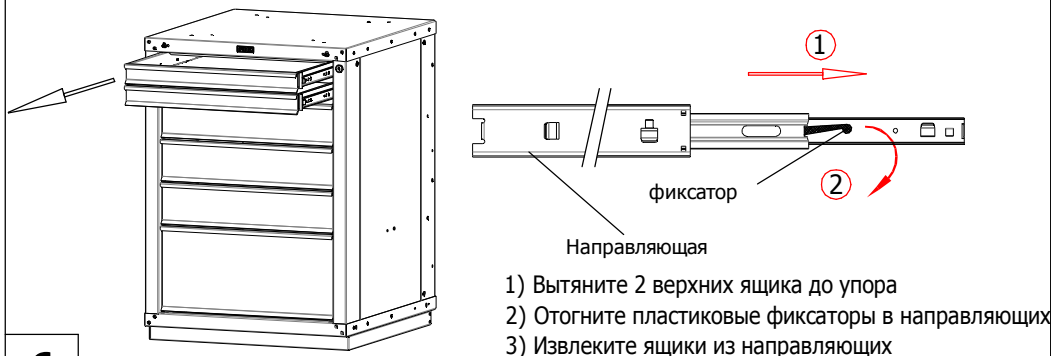
## Установка экрана WS на верстак

1. Выкрутите шурупы, крепящие накладку столешницы.
2. Прикрутите к столешнице упор левый и правый с помощью шурупов.
3. С помощью винтов, шайб и гаек присоедините экран к опорам
4. С помощью шурупов присоедините экран к столешнице



5

### Извлечение ящика(-ов) из тумбы WS-6



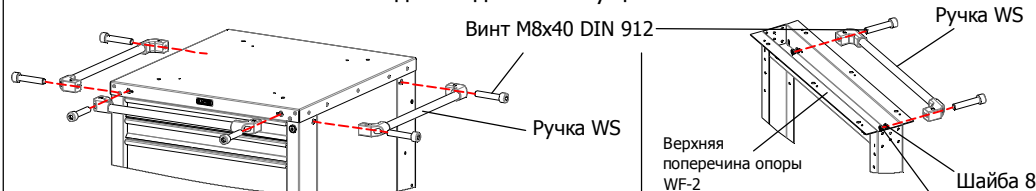
- 1) Вытяните 2 верхних ящика до упора
- 2) Отогните пластиковые фиксаторы в направляющих
- 3) Извлеките ящики из направляющих

6

### Установка ручки WS на тумбу WS-1/6

### Установка ручки WS на опору WF-2

Только для моделей выпущенных после 01.02.16



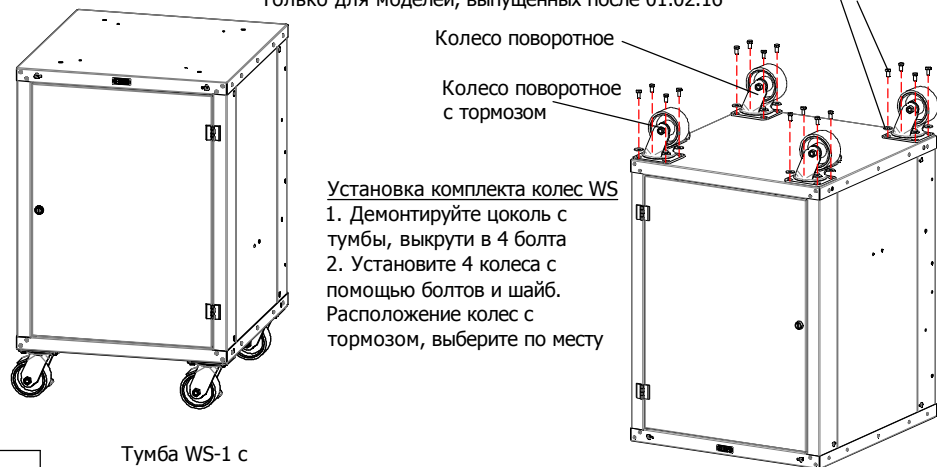
Возможные варианты установки ручки WS на тумбу WS-1/6  
1. Установите ручку WS с фронтальной или боковой стороны тумбы WS-1/6 с помощью винтов M8x40

7.1 1. Установите ручку WS на опору WF-2 с помощью винтов M8x40, шайб и гаек

7

### Установка комплекта колес WS на тумбу WS-1 и 6 (приобретается как опция, отдельно)

Только для моделей, выпущенных после 01.02.16



Установка комплекта колес WS  
1. Демонтируйте цоколь с тумбы, выкрути в 4 болта  
2. Установите 4 колеса с помощью болтов и шайб. Расположение колес с тормозом, выберите по месту

8

Тумба WS-1 с установленным комплектом колес WS

## ПОЯСНЕНИЯ К ИНСТРУКЦИИ

1. Последовательность сборки указана порядковым номером в верхнем левом углу каждого изображения сборочной операции.
2. Тип и количество крепежных изделий (если они требуются) для сборочной операции указано рядом с порядковым номером сборочной операции.
3. Надпись на поле изображения указывает на название устанавливаемого элемента.

### Рекомендации по эксплуатации тумб WS.

4. Рекомендуется равномерно распределять груз по дну ящиков для оптимальной загрузки шариковых направляющих.
5. Рекомендуется равномерно распределять груз по полке для оптимальной загрузки полкодержателей

### Внимание:

5. При эксплуатации тумб (ящиков) WS-0/1/6 выдвигать СТРОГО по одному, так как выдвигание одновременно двух и более нагруженных ящиков может привести к их опрокидыванию.
6. Не допускается собирать ящики WS-0 в колонку и подвешивать их к столешнице верстака, так как под нагрузкой может произойти отрыв ящика от столешницы

### Примечания

7. Возможны конструктивные изменения, не учтенные в данной инструкции.