

Картотека А1, А0

Инструкция по монтажу А1(0)-05/1 с А1(0)-05/3

Для монтажа необходимо извлечь все ящики из корпуса А1(0)-05/1 (картотека с крышей)

1. Полностью выдвинуть ящик.
2. На стыке секций направляющих находятся стопорные язычки

Левая направляющая



Правая направляющая



3. Для извлечения ящика необходимо нажать на стопорные язычки и вытянуть ящик «на себя».

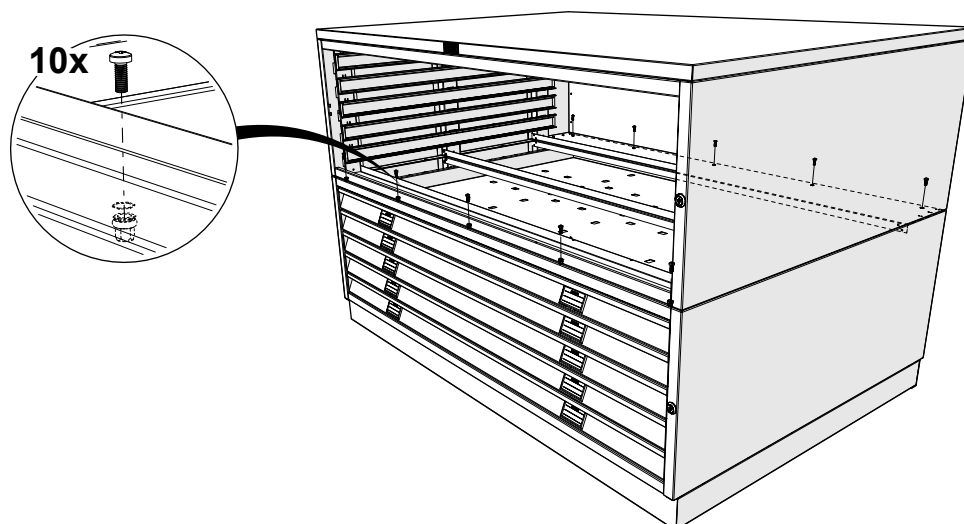
Левая направляющая - язычок вверх



Правая направляющая - язычок вниз



4. Установить картотеку A1(0)-05/1 на картотеку A1(0)-05/3. Скрепить их между собой винтами М5х12. 4 винта по лицевой части, 4 винта по задней части.



5. Перед установкой ящиков необходимо выдвинуть центральную часть направляющей и убедиться, что сепаратор с шариками придвинут до упора к краю направляющей.

Левая направляющая



Правая направляющая



6. Аккуратно завести концы направляющих прикрепленных к ящику в центральную часть направляющих, придерживая сепараторы рукой. Убедиться, что ящик встал ровно, без перекосов. Медленно задвинуть ящик до упора. **Первое задвижение потребует приложения повышенного усилия.** После того как ящик задвинут до упора, легкость хода восстанавливается. Если ящик выдвигается с трудом – проверьте правильность его установки, верную стыковку элементов направляющей, отсутствие перекосов.

