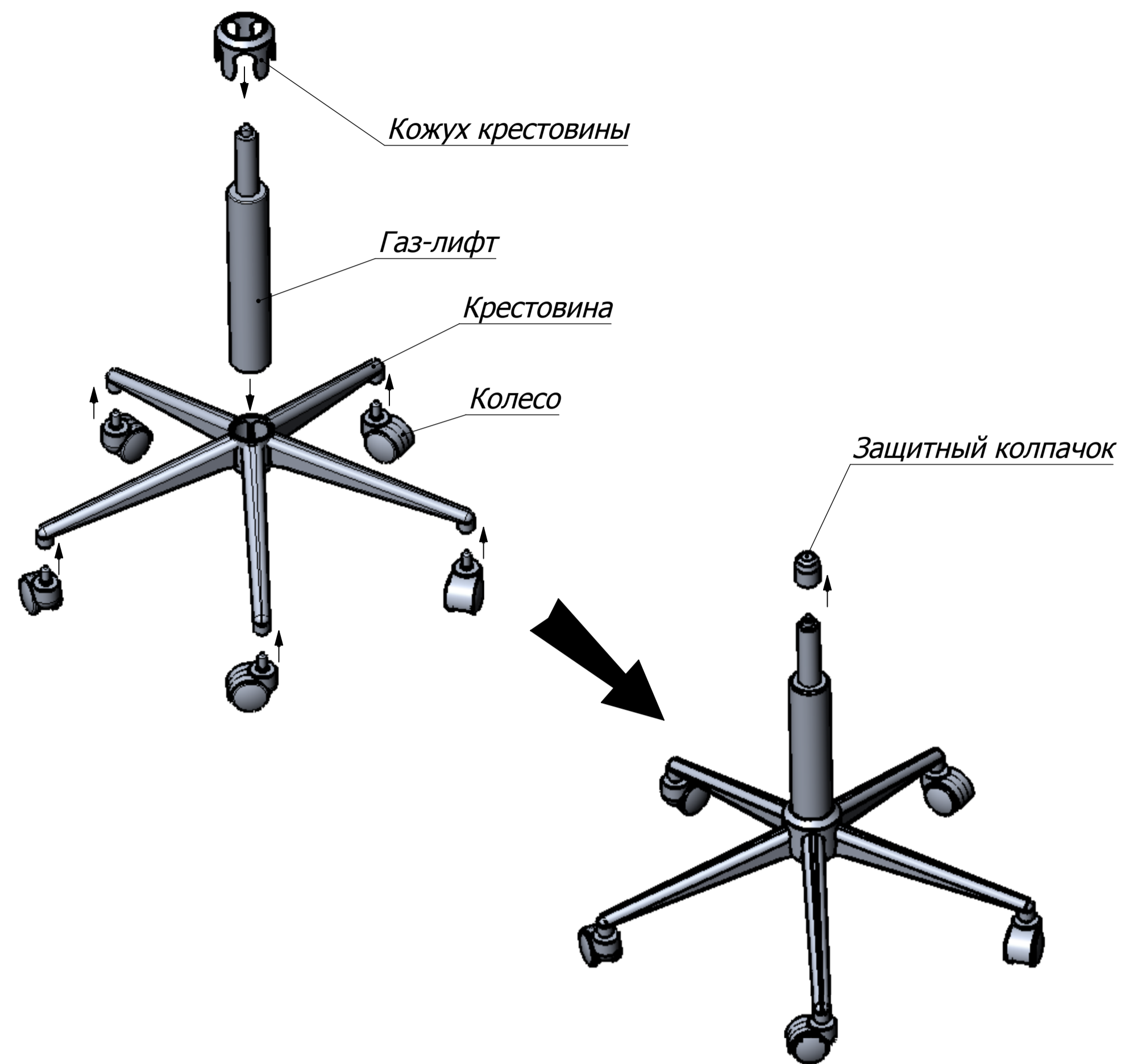


1

1. Установите колеса в крестовину
2. Установите газ-лифт в крестовину
3. Оденьте кожух крестовины на газ-лифт
4. **Важно:** Снимите защитный колпачок с верхней части штока газ-лифта.

**2**

Болт М6х25 - 4шт.



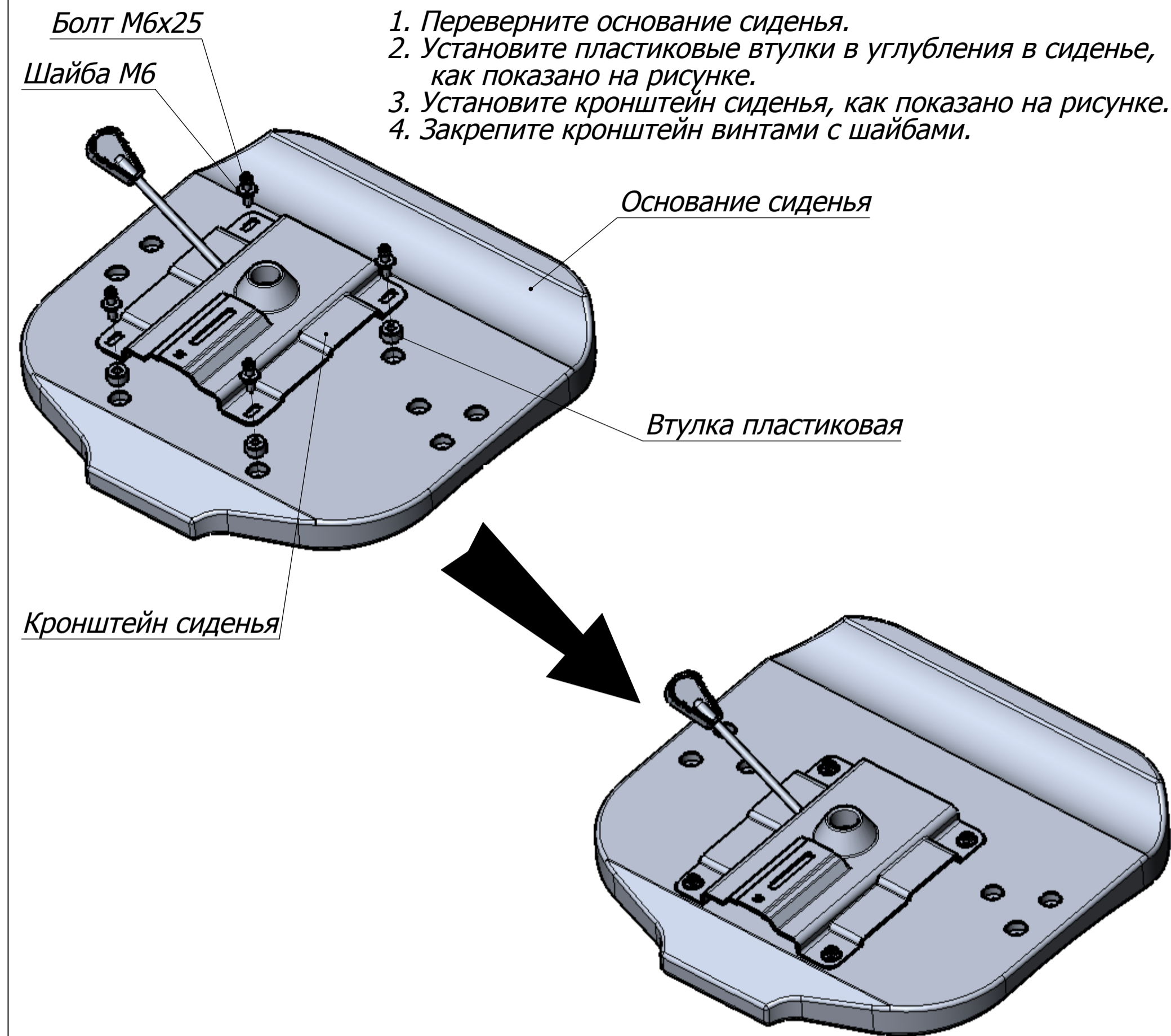
Втулка пластиковая 19x8,5x10мм - 4шт.



Шайба М6 - 4шт.

**3**

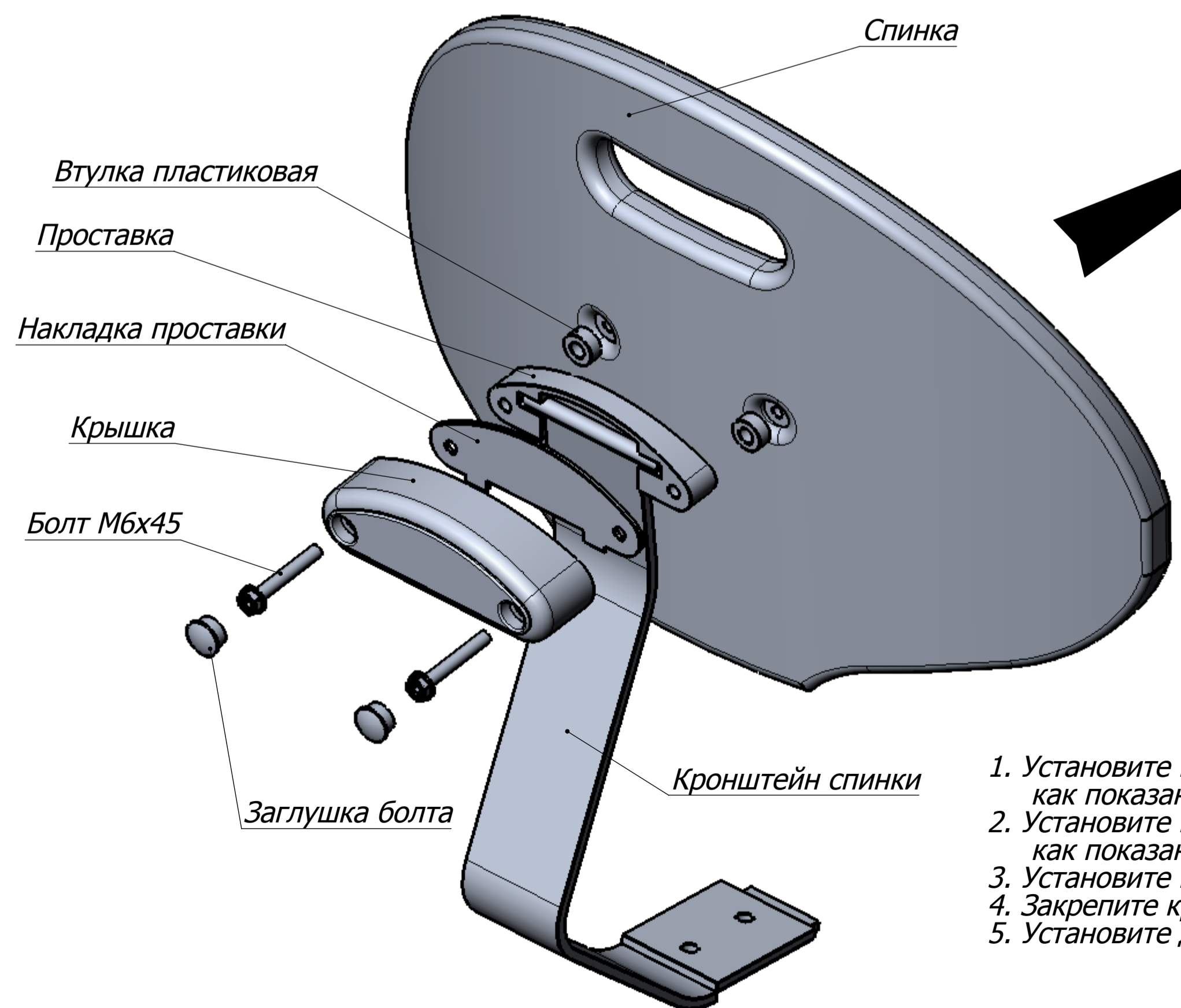
Установите сиденье на шток газ лифта

**4**

Болт М6х45 - 2шт.

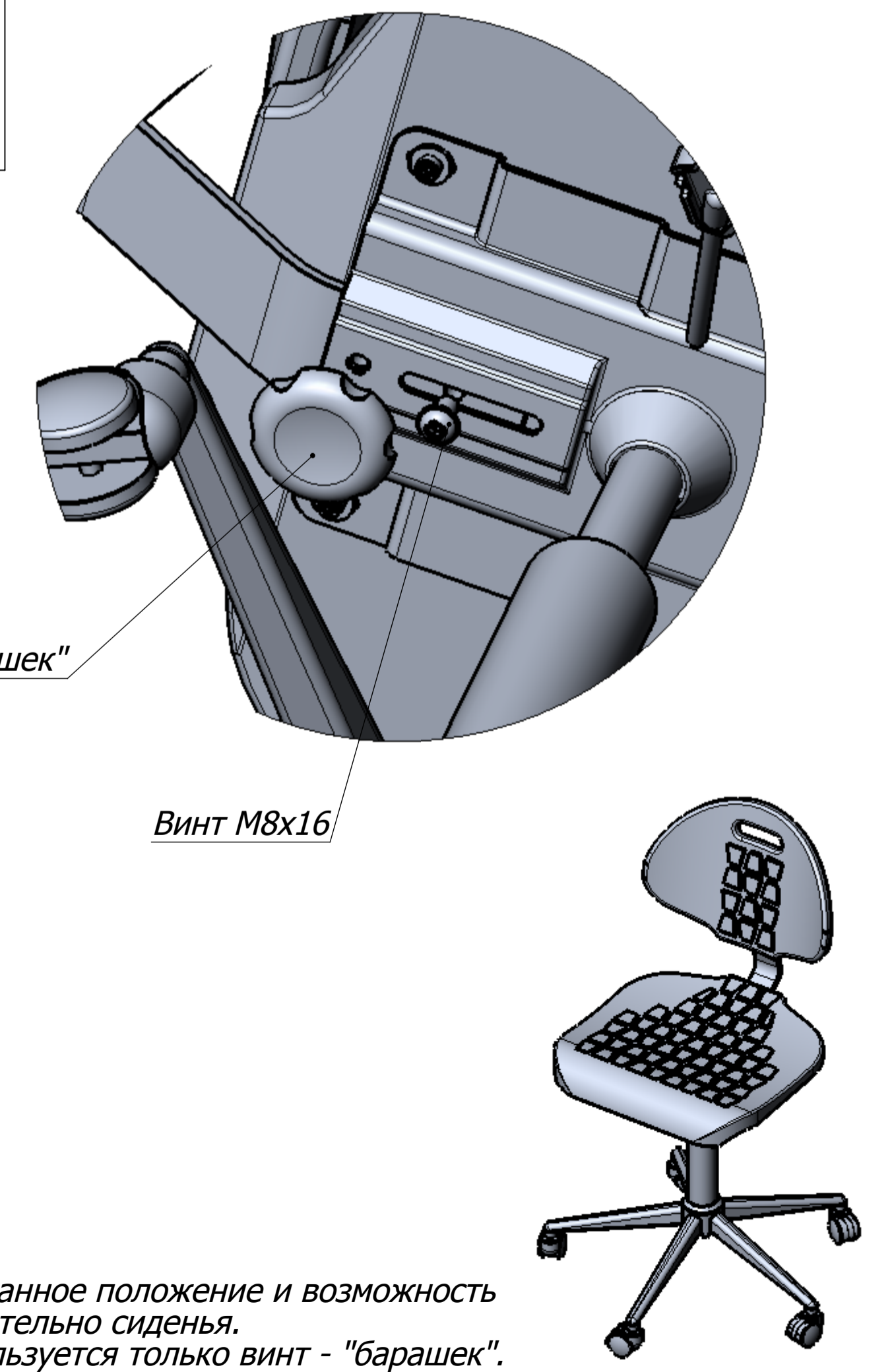
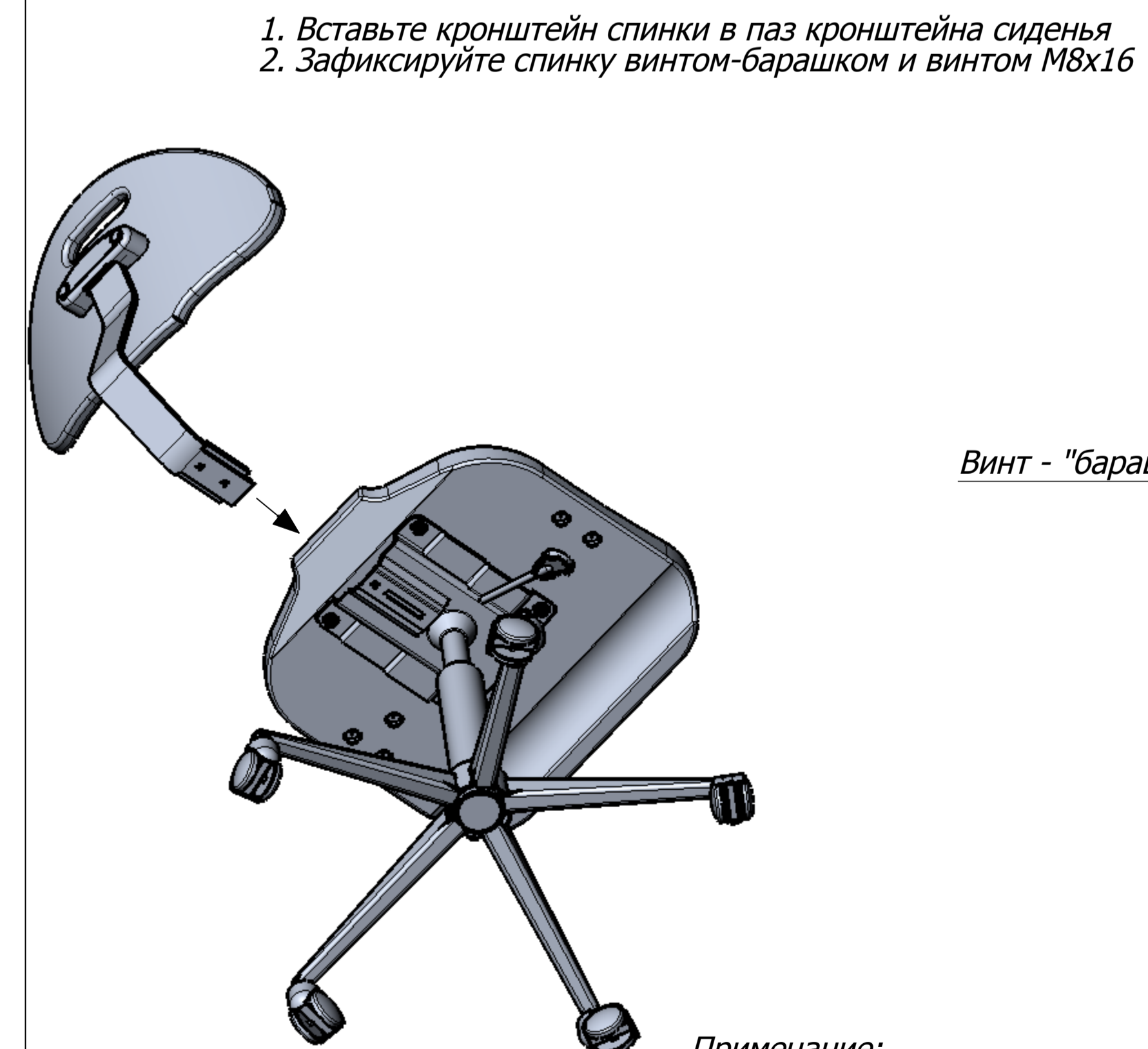
Втулка пластиковая 16x8,5x7мм - 2шт.

Заглушка болта спинки - 2шт.

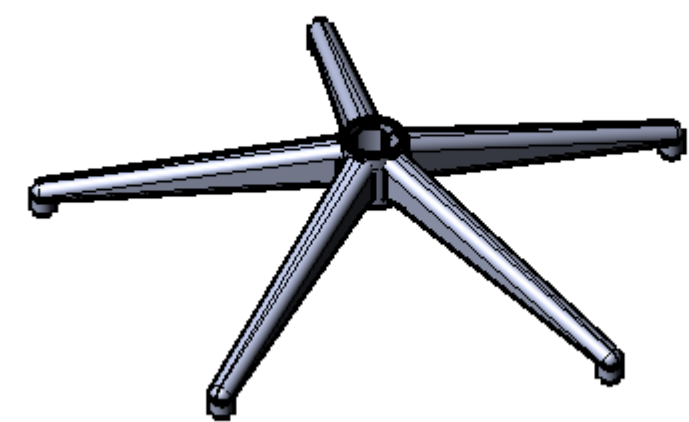
**5**

Винт - "барашек" - 1шт.

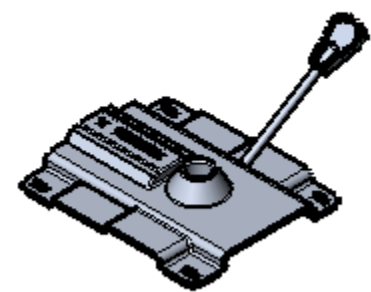
Винт М8х16 - 1шт.



Комплектация



Крестовина - 1шт.



Кронштейн сиденья - 1шт.



Газ - лифт - 1шт.



Винт - барашек - 1шт.
(крепёж спинки)



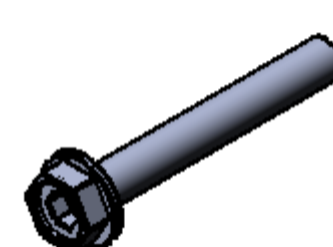
Винт M8x16 - 1шт.
(крепёж спинки)



Заглушка крепежа
спинки - 2шт.



Втулка 16x8,5x7 - 2шт.
(крепёж спинки)



Болт M6x45 - 2шт.
(крепёж спинки)



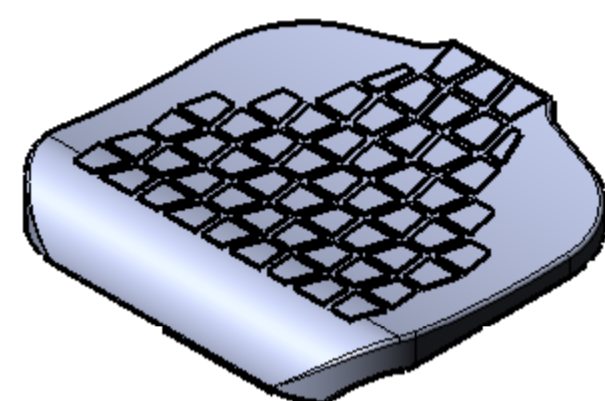
Втулка 19x8,5x10 - 4шт.
(крепёж сиденья)



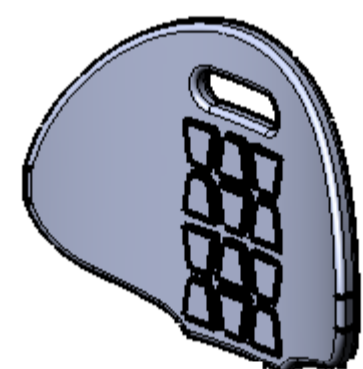
Болт M6x25 - 4шт.
(крепёж сиденья)



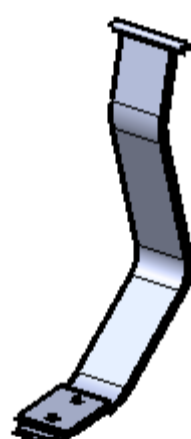
Шайба M6 - 4шт.
(крепёж сиденья)



Сиденье - 1шт.



Спинка - 1шт.



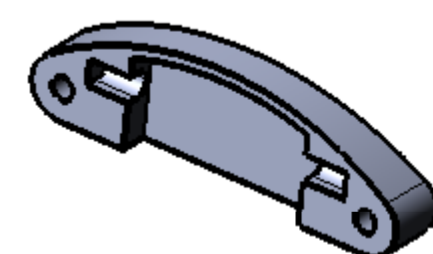
Кронштейн
спинки - 1шт.



Колесо - 5шт.



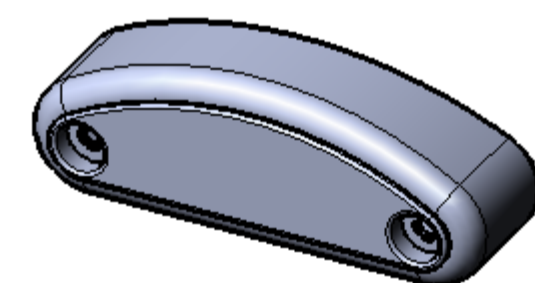
Кожух крестовины - 1шт.



Проставка крепежа спинки - 1шт.



Накладка крепежа спинки - 1шт.



Крышка крепежа спинки - 1шт.

Стул Pro industrial

(без подлокотников)

Инструкция по сборке

